
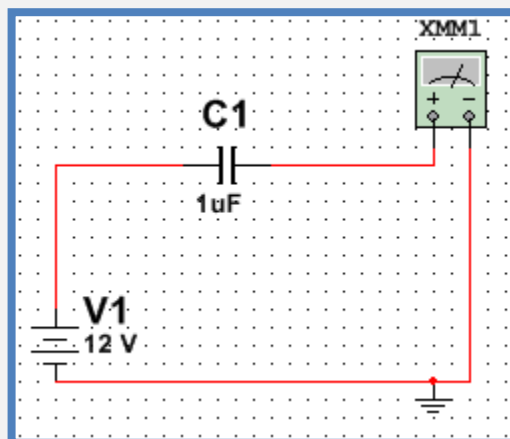



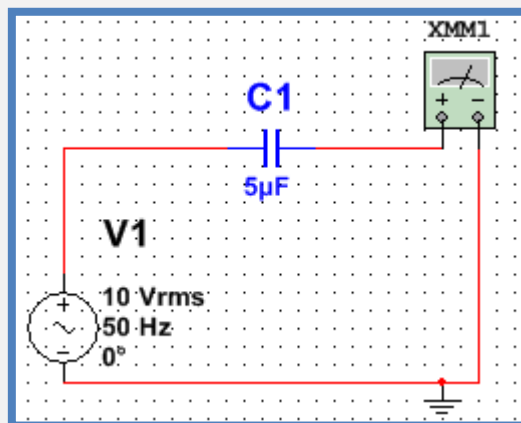
ЕЛЕКТРОТЕХНИКА


РАБОТНА КАРТА **5**: ВЕРИГА С КАПАЦИТИВНО СЪПРОТИВЛЕНИЕ


 ОТВОРЕТЕ ФАЙЛ „Схема1“ И НАСТРОЙТЕ МУЛТИМЕТЪРА ЗА РАБОТА КАТО АМПЕРМЕТЪР. СТАРТИРАЙТЕ СИМУЛАЦИЯТА И ОПИТАЙТЕ ДА ОБЯСНИТЕ ЗАЩО АМПЕРМЕТЪРА ПОКАЗВА НУЛЕВА СТОЙНОСТ НА ТОКА.



 ЗА СХЕМАТА ВДЯСНО ИЗЧИСЛЕТЕ КАПАЦИТИВНОТО СЪПРОТИВЛЕНИЕ.



 ИЗЧИСЛЕТЕ ЕФЕКТИВНАТА СТОЙНОСТ НА ТОКА ВЪВ ВЕРИГАТА.

 ОТВОРЕТЕ ФАЙЛ „Схема2“ И СТАРТИРАЙТЕ СИМУЛАЦИЯТА. СРАВНЕТЕ ГОЛЕМИНАТА НА ИЗМЕРЕНИЯ И ИЗЧИСЛЕНИЯ ТОК.