





ЕЛЕКТРОТЕХНИКА


ЗАКОН НА ОМ ЗА ЦЯЛАТА ВЕРИГА


ПЛАН НА УРОКА

- 1. ПАРАМЕТРИ НА ИЗТОЧНИЦИТЕ**
 - **ЕЛЕКТРОДВИЖЕЩО НАПРЕЖЕНИЕ**
 - **ВЪТРЕШНО СЪПРОТИВЛЕНИЕ**
- 2. ПЪЛНО СЪПРОТИВЛЕНИЕ НА ВЕРИГАТА**
- 3. ДЕФИНИЦИЯ НА ЗАКОНА**
- 4. СПАД НА НАПРЕЖЕНИЕ**

 ЕЛЕКТРОДВИЖЕЩОТО НАПРЕЖЕНИЕ E ВЕЛИЧИНА /ЕДН/, КОЯТО ПОКАЗВА СПОСОБНОСТТА НА ИЗТОЧНИКА ДА ПРЕОБРАЗУВА СВОЯТА ВЪТРЕШНА ЕНЕРГИЯ В ЕЛЕКТРИЧЕСКА. ВСЕКИ ИЗТОЧНИК НА ЕЛЕКТРИЧЕСКА ЕНЕРГИЯ ИМА ЕДН.

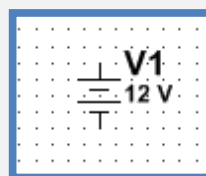
 ВСЕКИ ИЗТОЧНИК НА ЕЛЕКТРИЧЕСКА ЕНЕРГИЯ ПРИТЕЖАВА СЪПРОТИВЛЕНИЕ, КОЕТО СЕ НАРИЧА ВЪТРЕШНО. ПРЕПЯТСТВИЕТО, КОЕТО СРЕЩАТ ЕЛЕКТРОНИТЕ ПРИ СВОЕТО НАСОЧЕНО ДВИЖЕНИЕ ВЪТРЕ В ИЗТОЧНИКА СЕ НАРИЧА ВЪТРЕШНО СЪПРОТИВЛЕНИЕ.

 ВСЕКИ ИЗТОЧНИК МОЖЕ ДА БЪДЕ ПРЕДСТАВЕН ЧРЕЗ ВЪТРЕШНОТО МУ СЪПРОТИВЛЕНИЕ И ЕДН^{ТО}.

 ПЪЛНО СЪПРОТИВЛЕНИЕ НА ВЕРИГАТА E СУМА ОТ ОБЩОТО СЪПРОТИВЛЕНИЕТО НА КОНСУМАТОРИТЕ ВКЛЮЧЕНИ КЪМ ИЗТОЧНИКА, ВЪТРЕШНОТО СЪПРОТИВЛЕНИЕ НА ИЗТОЧНИКА И СЪПРОТИВЛЕНИЕТО НА СЪЕДИНИТЕЛНИТЕ ПРОВОДНИЦИ. МНОГО ЧЕСТО СЪПРОТИВЛЕНИЕТО НА ПРОВОДНИЦИТЕ СЕ ПРЕНЕБРЕГВА, ТЪЙ КАТО ИМА МАЛКА СТОЙНОСТ.

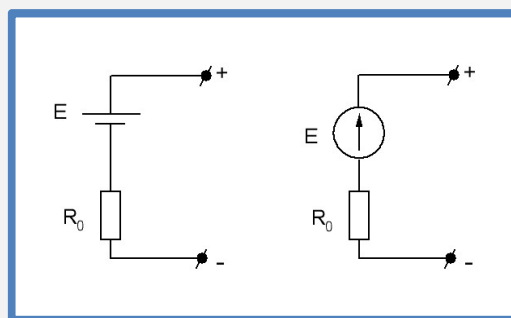
БЕЛЕЖИ СЕ С БУКВАТА E И ИМА ИЗМЕРИТЕЛНА ЕДИНИЦА ВОЛТ.

$$E [V]$$



ВЪТРЕШНОТО СЪПРОТИВЛЕНИЕ СЕ БЕЛЕЖИ С R_0 И СЕ ИЗМЕРВА С ОМ.


$$R_0 [\Omega]$$




$$R_{II} = R_0 + R + R_{IIР}$$


$$R_{II} = R_0 + R$$

ЕЛЕКТРОТЕХНИКА

 ЗАКОНЪТ НА ОМ ЗА ЦЯЛАТА ВЕРИГА ГЛАСИ, ЧЕ ТОКЪТ В ЕДНА ВЕРИГА Е ПРАВОПРОПОРЦИОНАЛЕН НА ЕДН-ТО НА ИЗТОЧНИКА И ОБРАТНОПРОПОРЦИОНАЛЕН НА ПЪЛНОТО СЪПРОТИВЛЕНИЕ НА ВЕРИГАТА .


 ЗА ВЕРИГАТА ВДЯСНО ЗАКОНЪТ НА ОМ ЗА ЦЯЛАТА ВЕРИГА ИМА СЛЕДНИЯ МАТЕМАТИЧЕСКИ ИЗРАЗ:

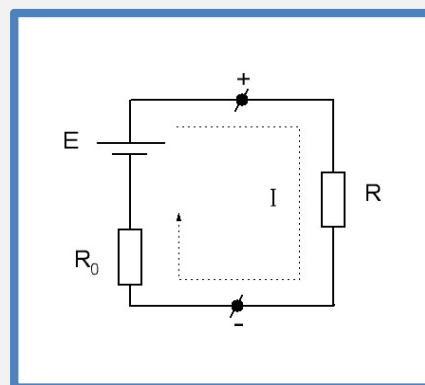
$$I = \frac{E}{R_0 + R}$$

 КОГАТО ПРЕЗ ПРОВОДНИК ПРОТИЧА ТОК МЕЖДУ ДВАТА МУ ПОЛЮСА СЕ ПОЛУЧАВА НАПРЕЖЕНИЕ СЪГЛАСНО ЗАКОНА НА ОМ ЗА ЧАСТ ОТ ВЕРИГАТА:

$$U = I.R$$

ТОВА НАПРЕЖЕНИЕ ЧЕСТО СЕ НАРИЧА СПАД НА НАПРЕЖЕНИЕ ИЛИ ПАД НА НАПРЕЖЕНИЕ. ТО МОЖЕ ДА БЪДЕ ИЗЧИСЛЕНО ИЛИ ИЗМЕРЕНО С ВОЛТМЕТЪР.

 ОЧЕВИДНО Е, ЧЕ В РАЗГЛЕЖДАНАТА ВЕРИГА ИМА ДВА СПАДА-ВЪВ ВЪТРЕШНОТО СЪПРОТИВЛЕНИЕ И В КОНСУМАТОРА .



$$U = I.R$$
$$U_0 = I.R_0$$